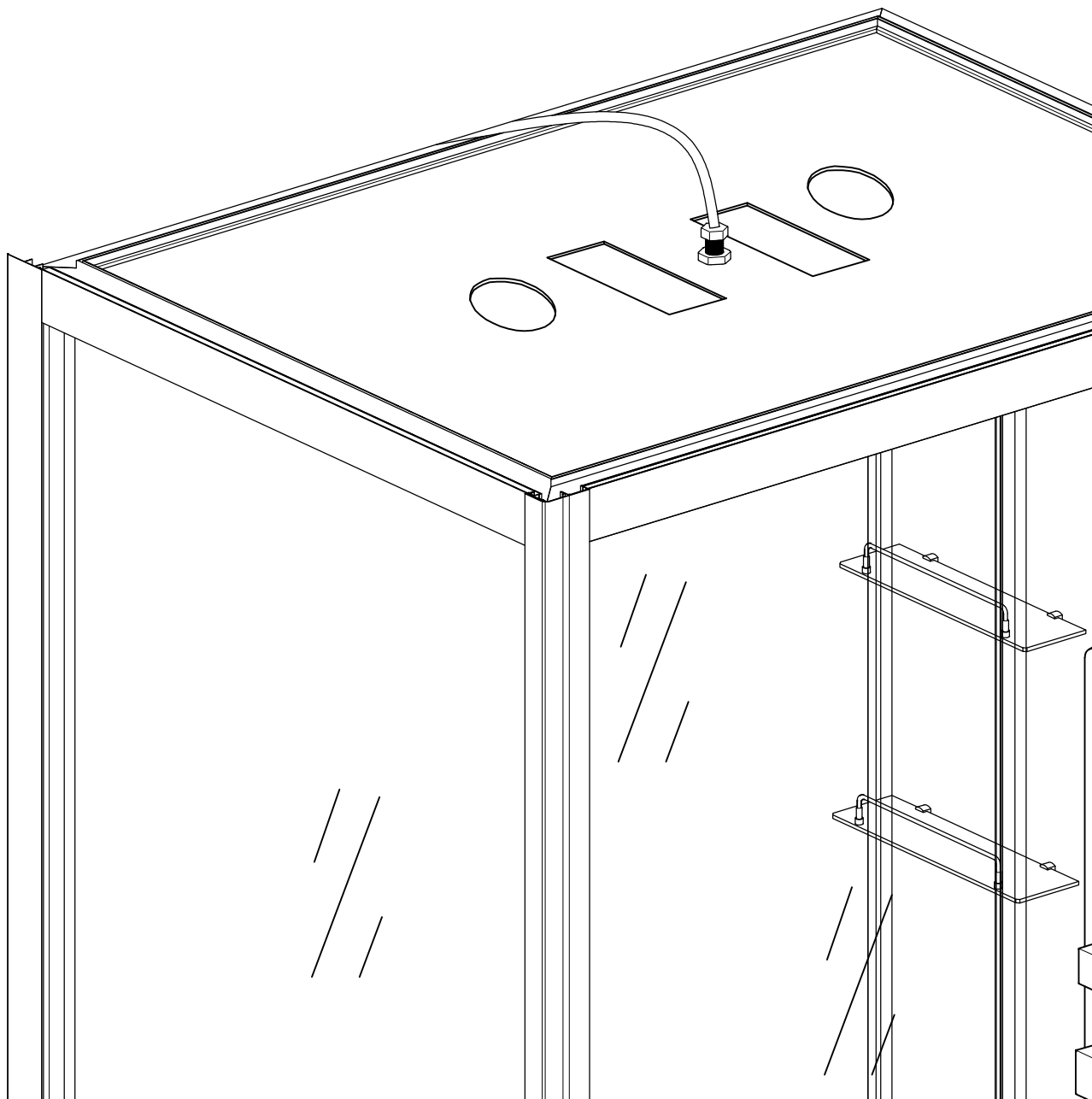
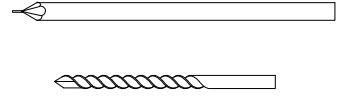
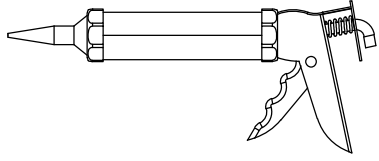
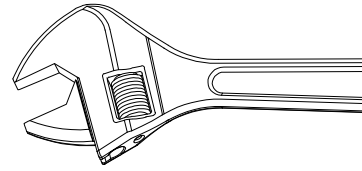
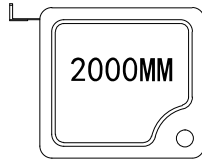
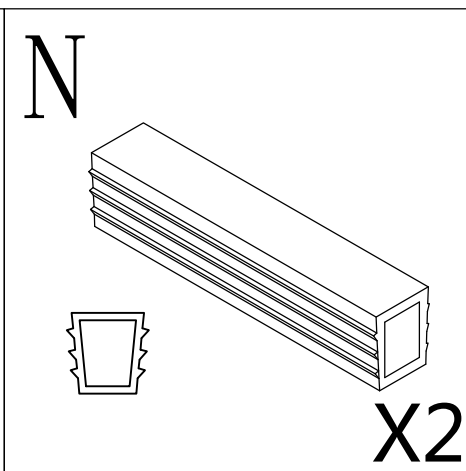
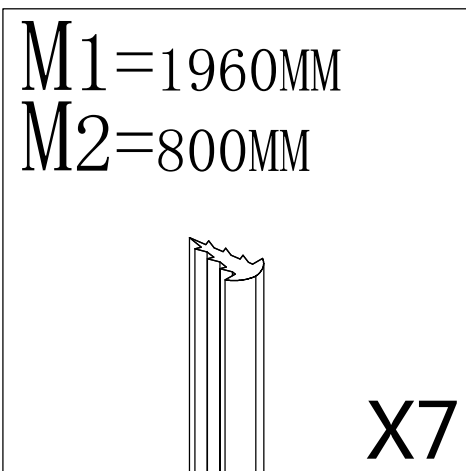
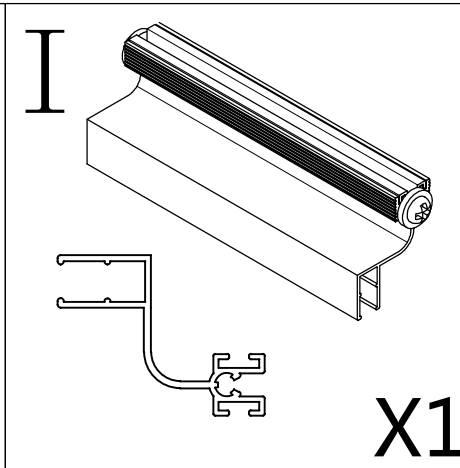
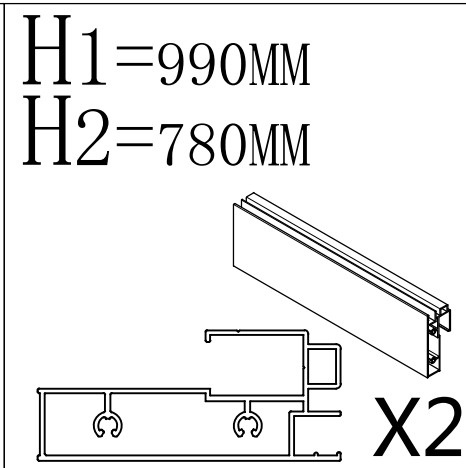
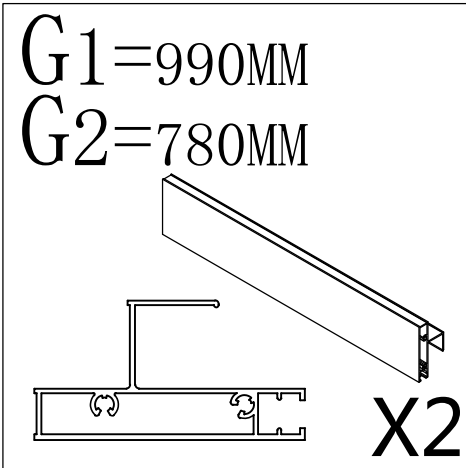
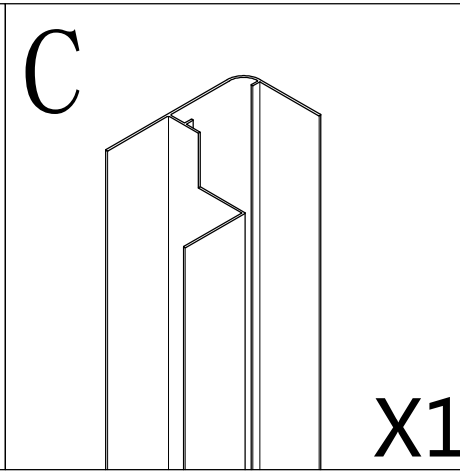
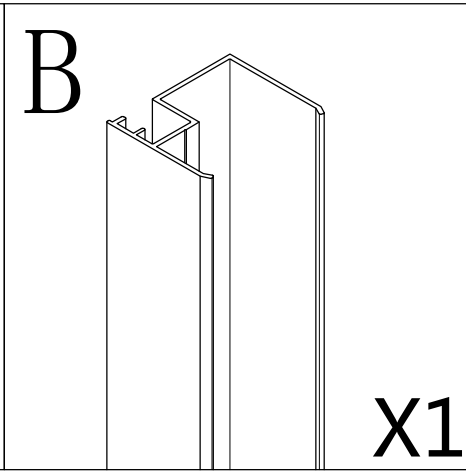
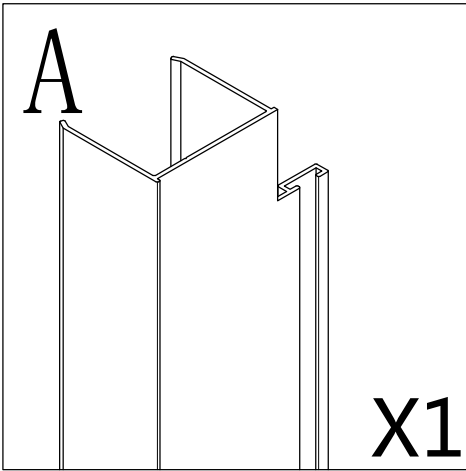


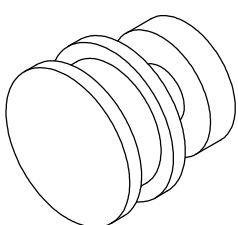
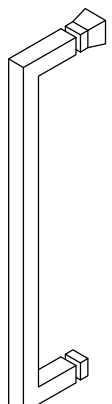
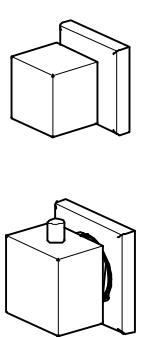
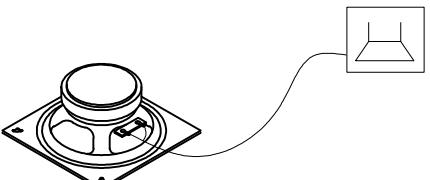
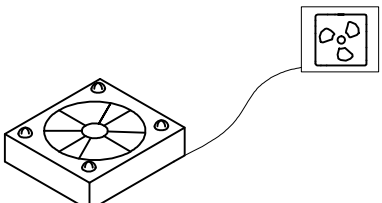
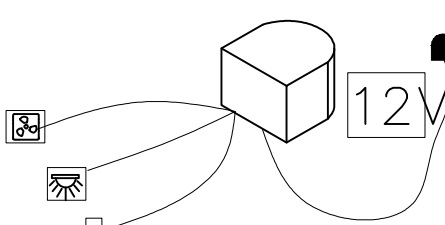
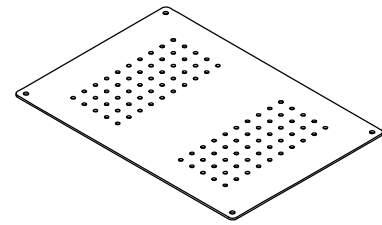
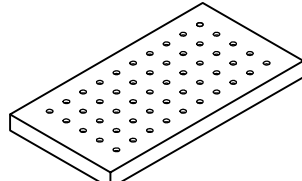
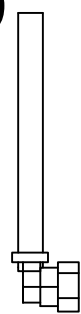
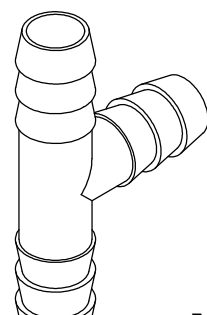
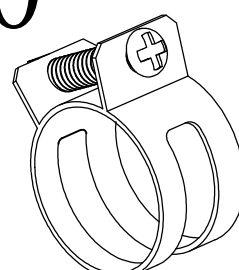
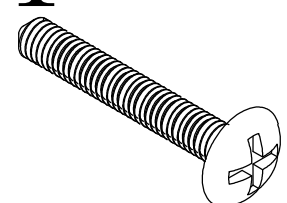
KERAV



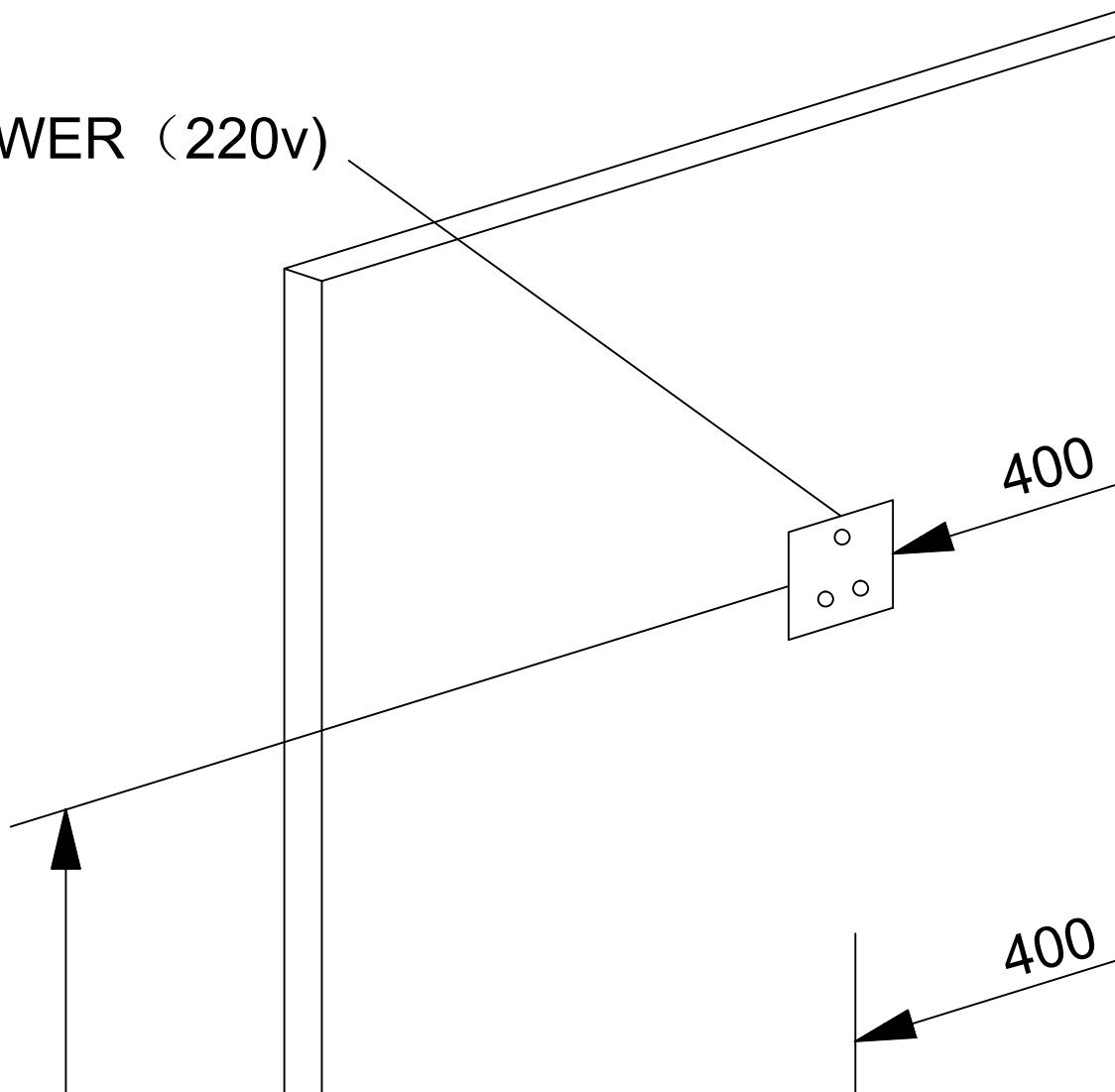


1/4



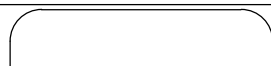
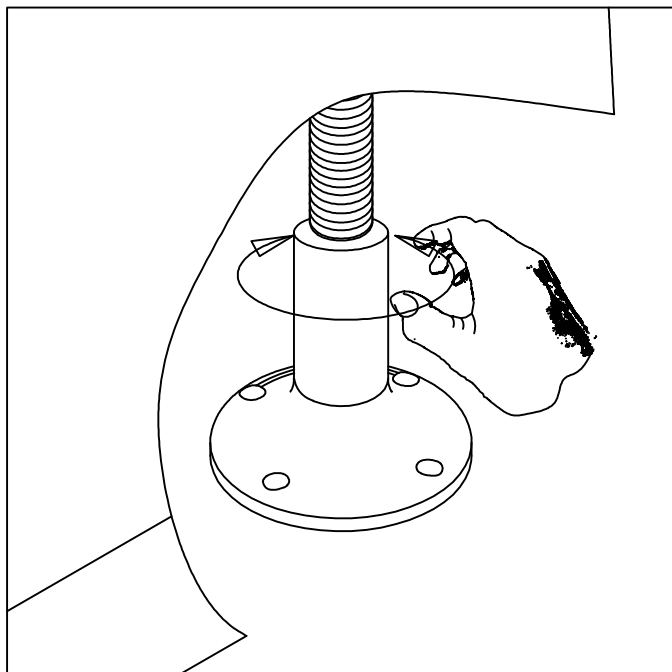
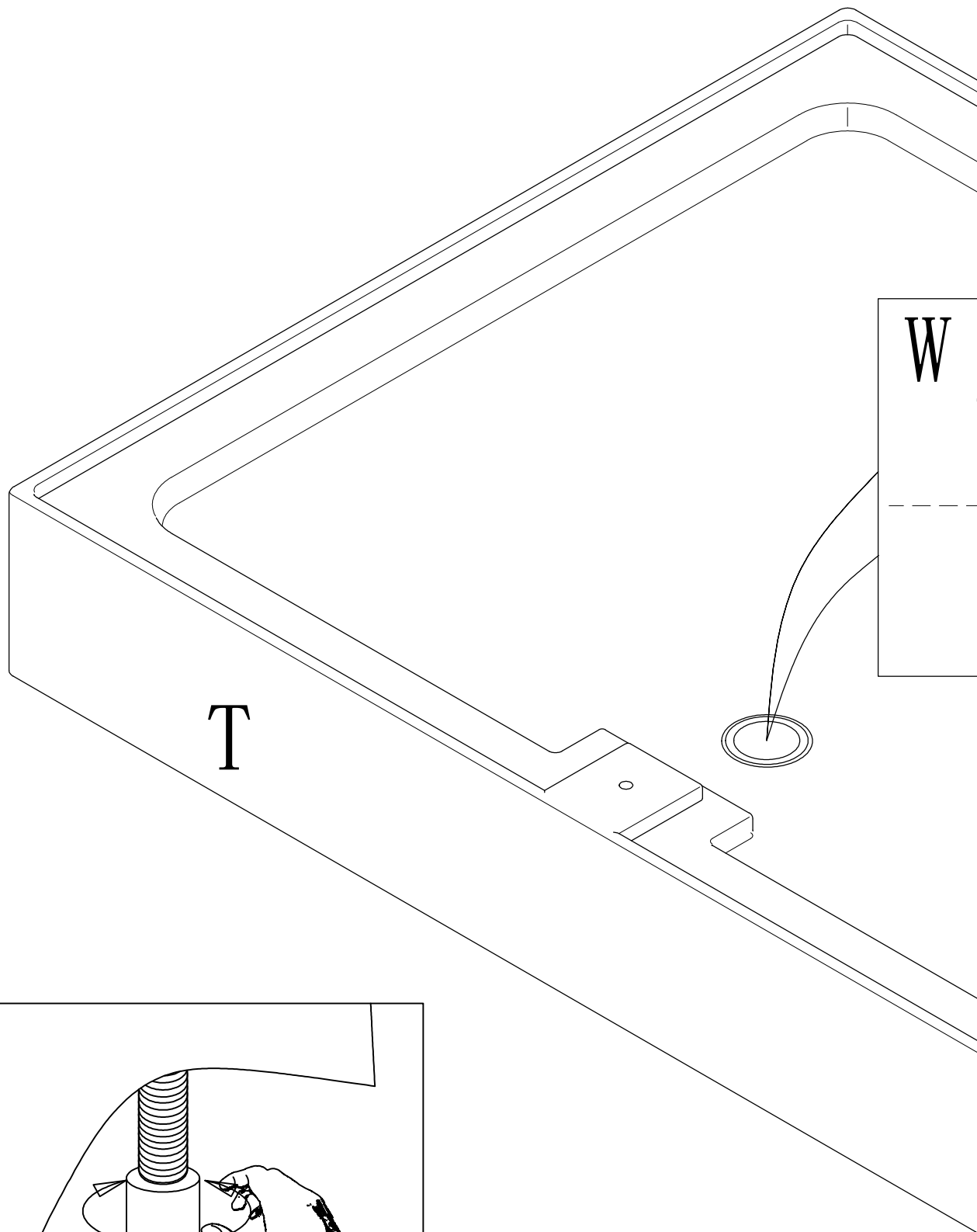
<p>1</p>  <p>X2</p>	<p>2</p>  <p>X1</p>	<p>3</p>  <p>X1</p>
<p>7</p>  <p>X1</p>	<p>8</p>  <p>X1</p>	<p>9</p>  <p>X1</p>
<p>13</p>  <p>X1</p>	<p>14</p>  <p>X3</p>	<p>15</p>  <p>L=200MM</p> <p>X2</p>
<p>19</p> 	<p>20</p> 	<p>21</p> 

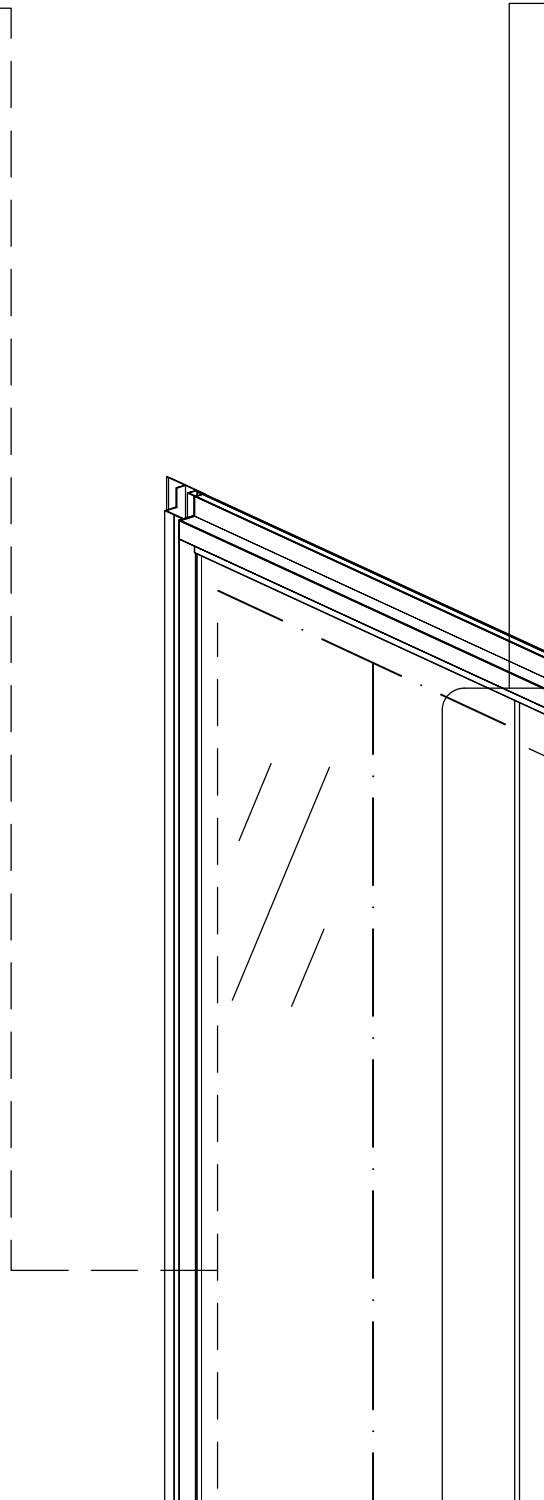
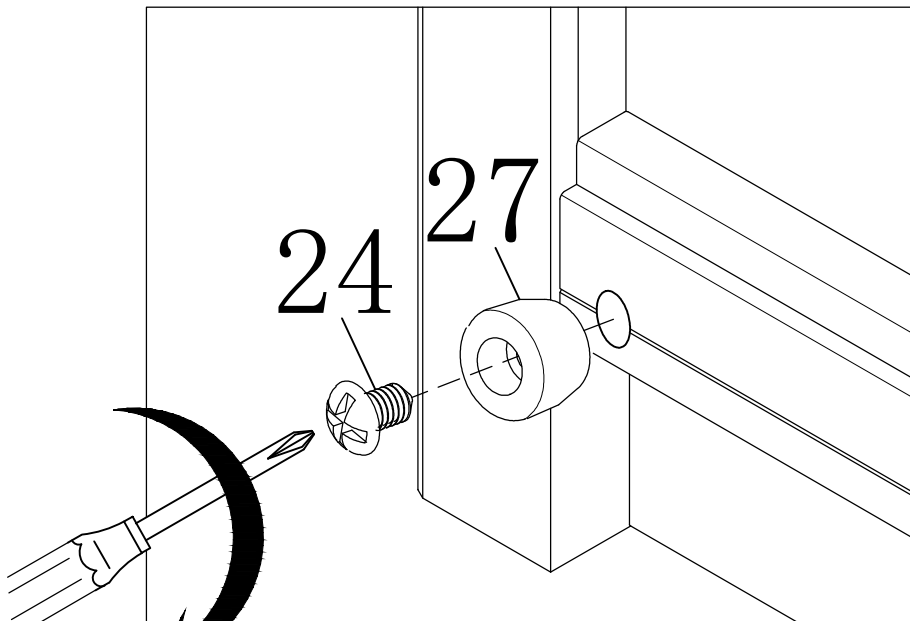
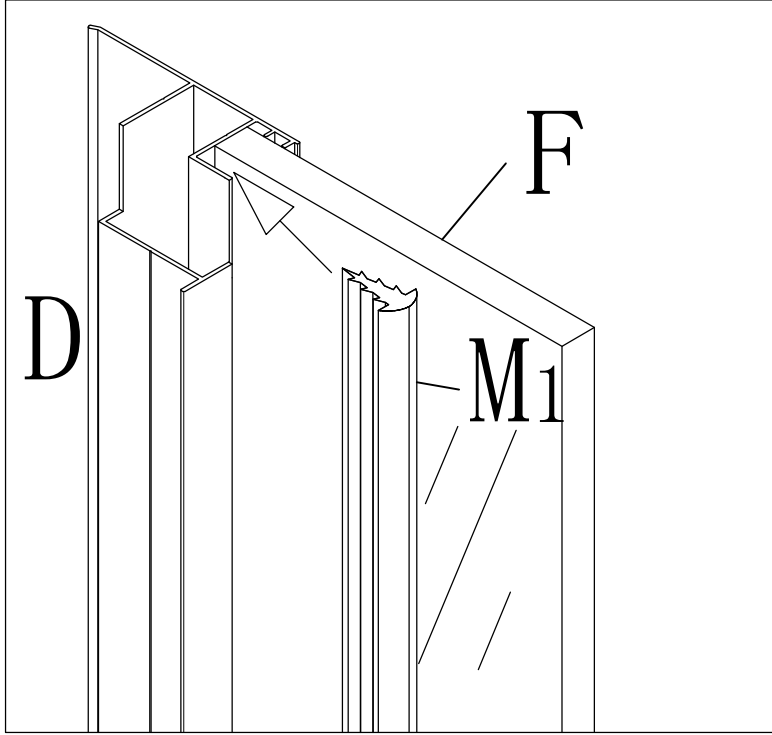
POWER (220v)

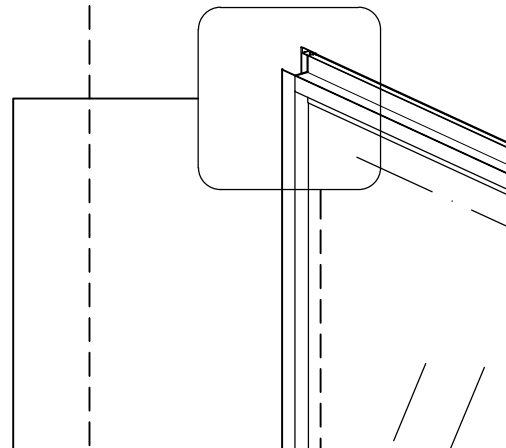
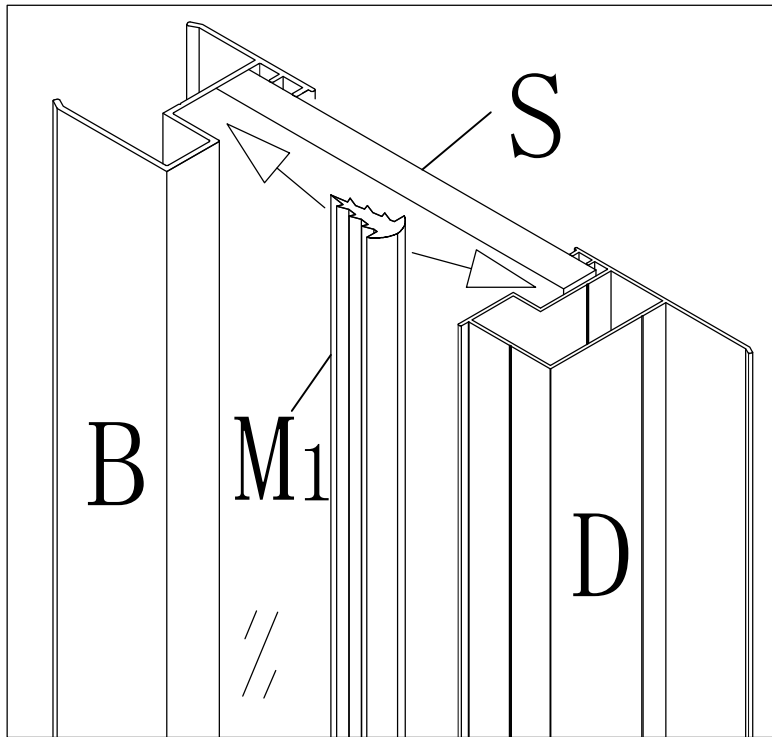


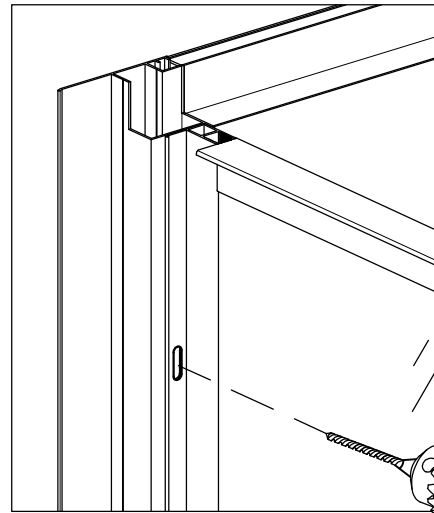
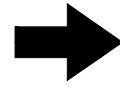
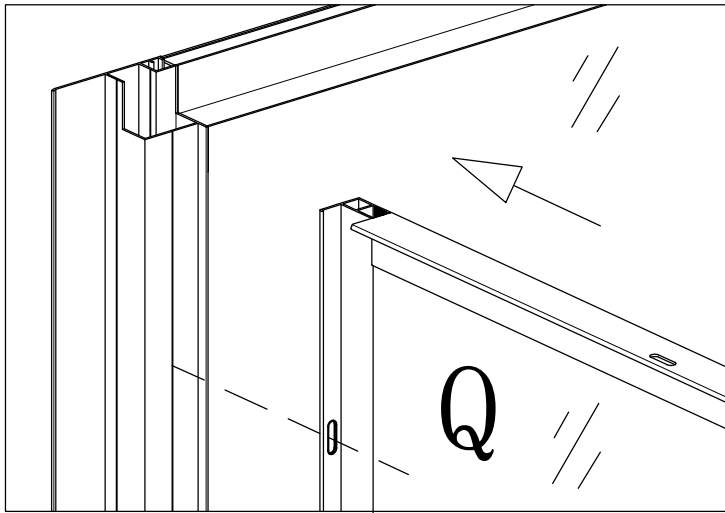
400

400

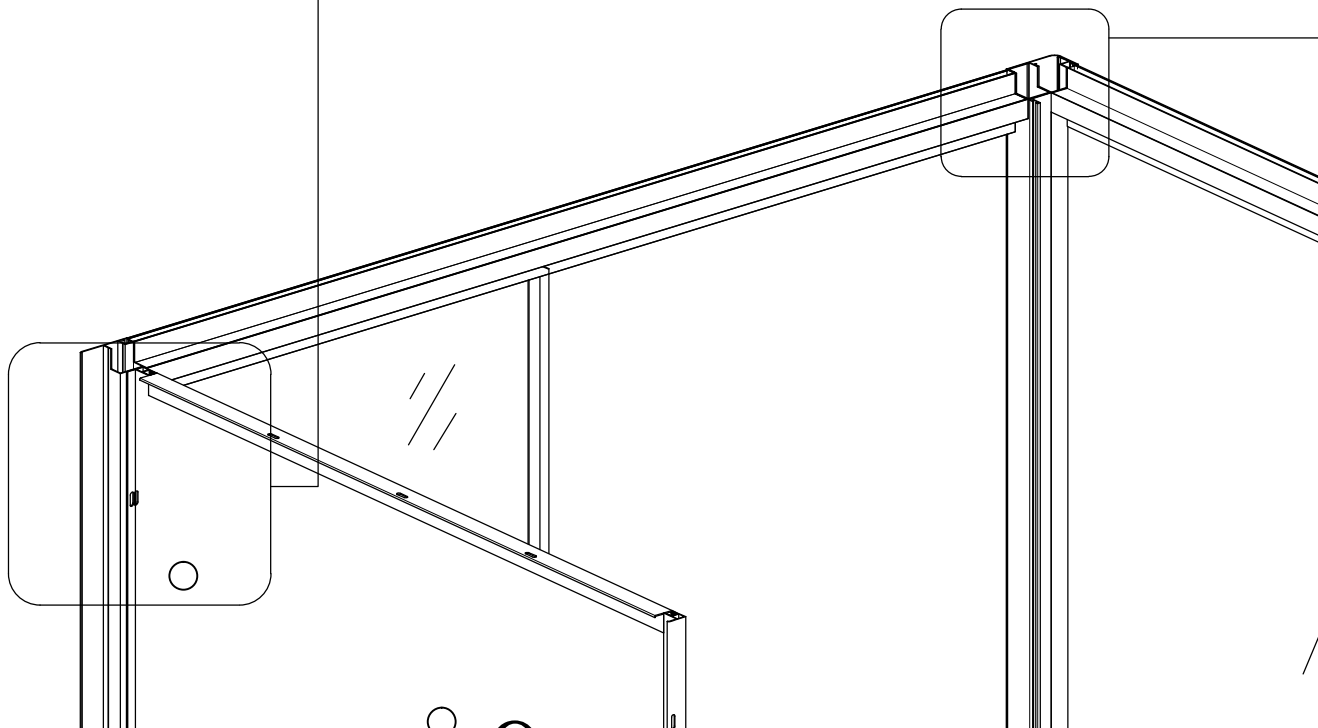


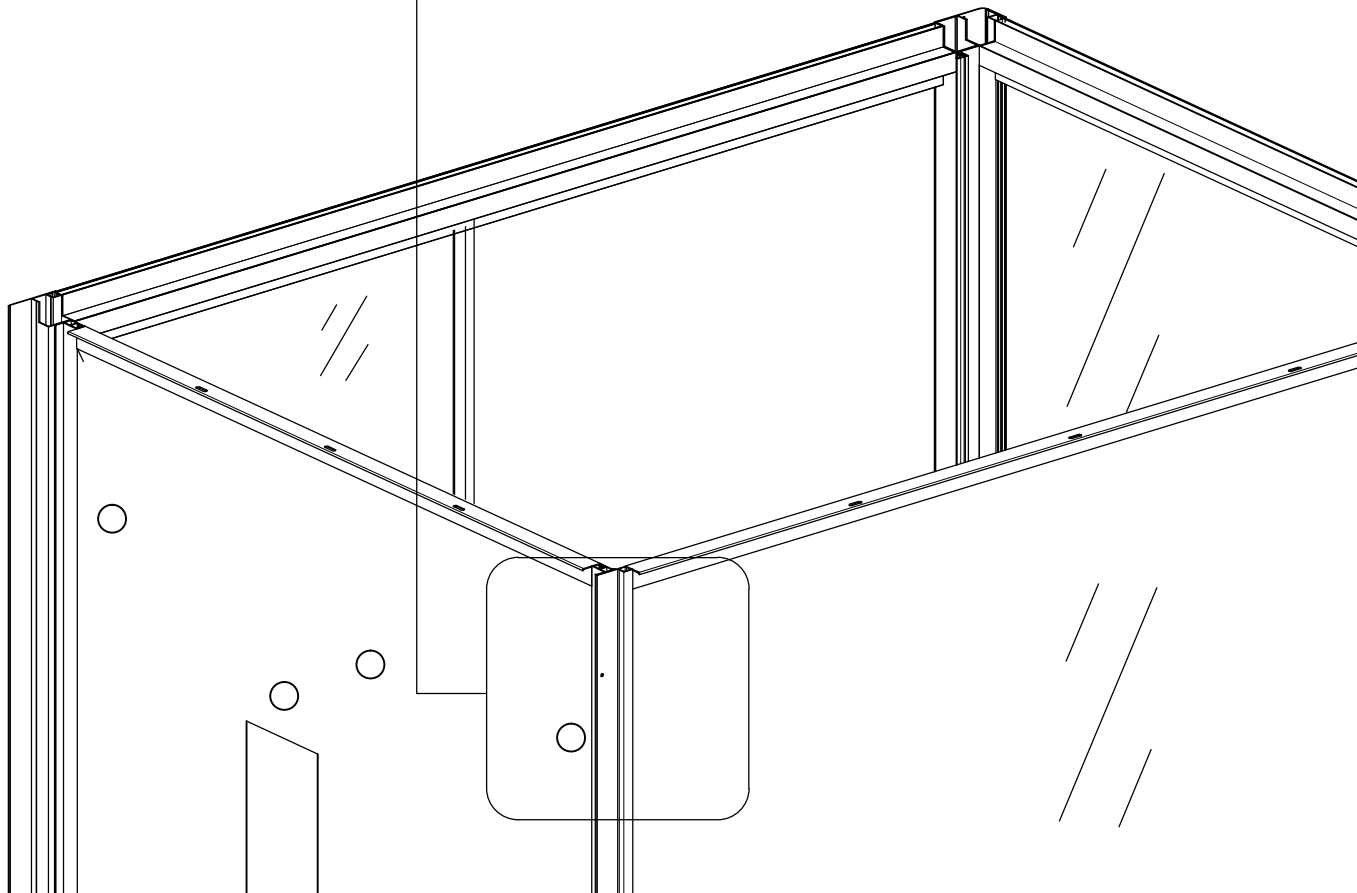
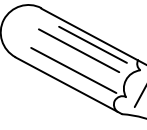
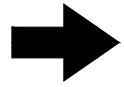
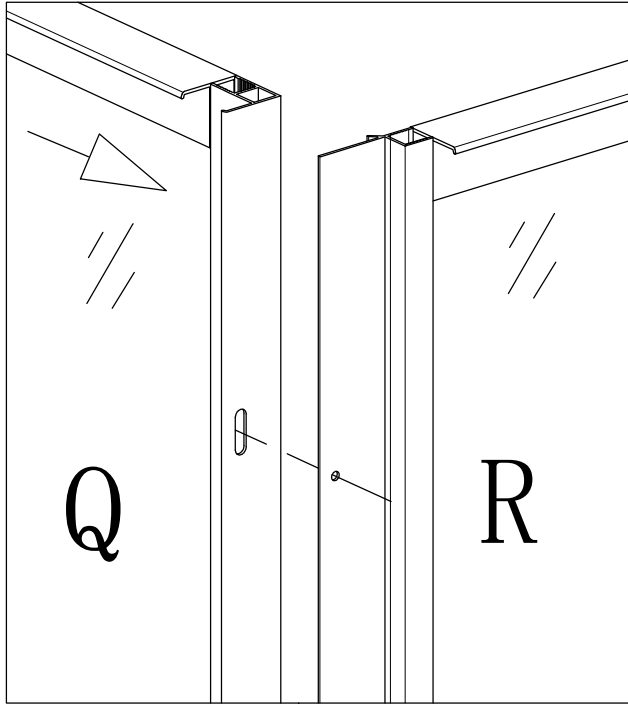


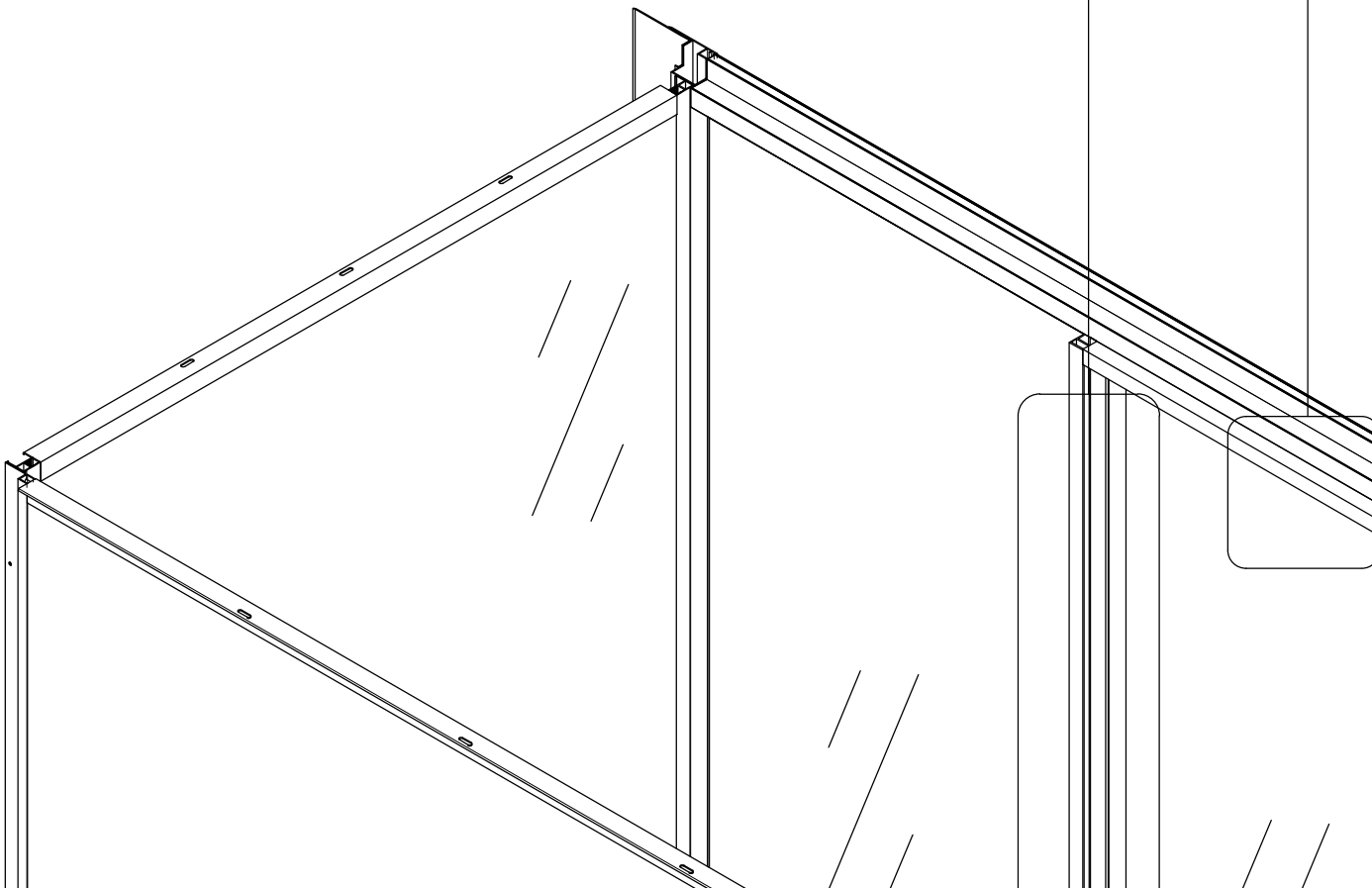
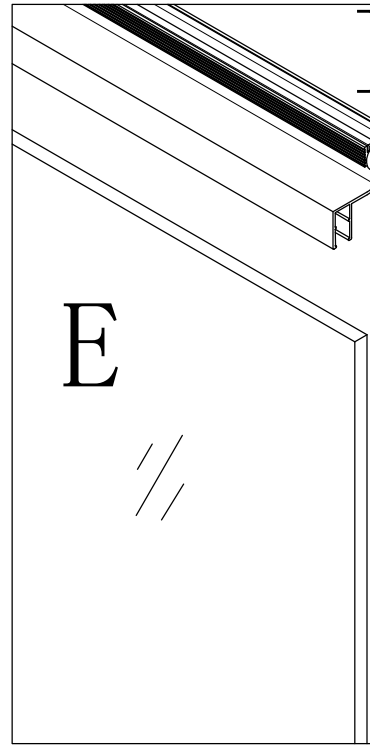
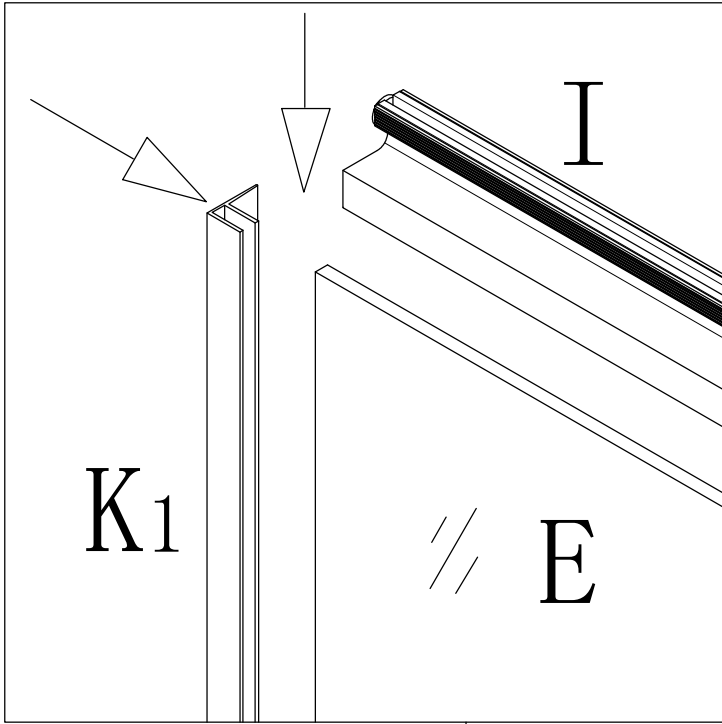


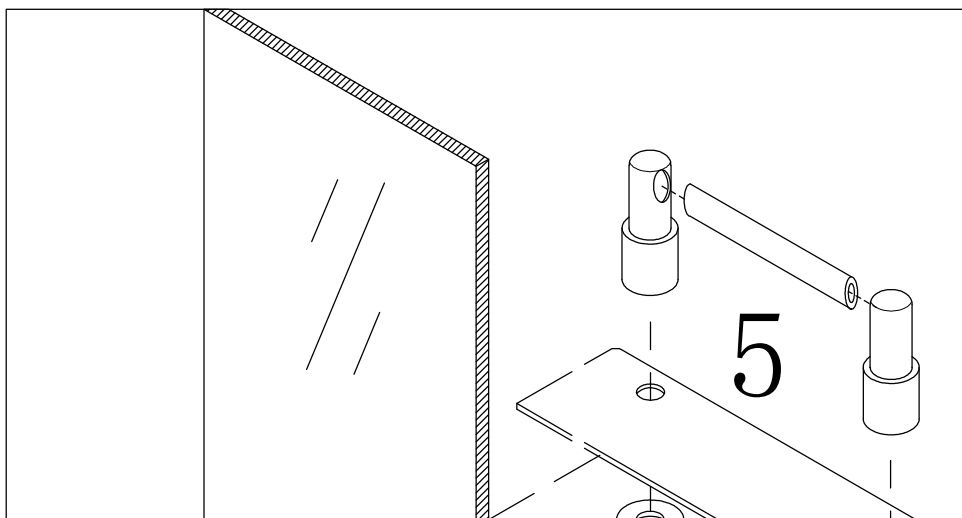
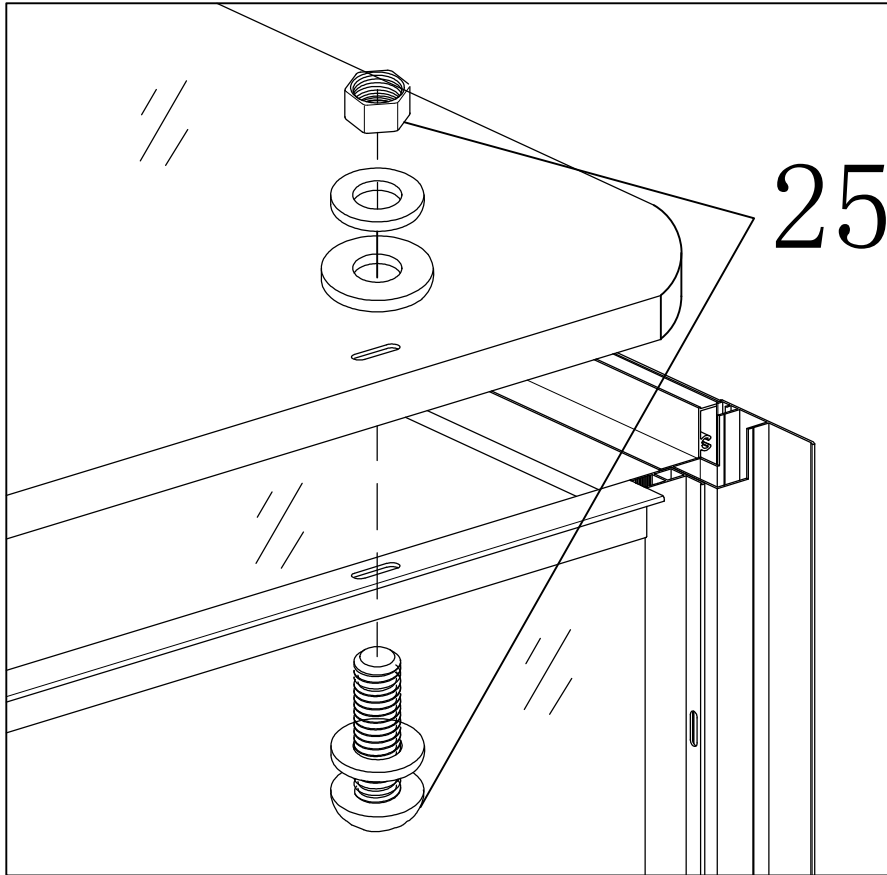


$\text{Ø}2.8$





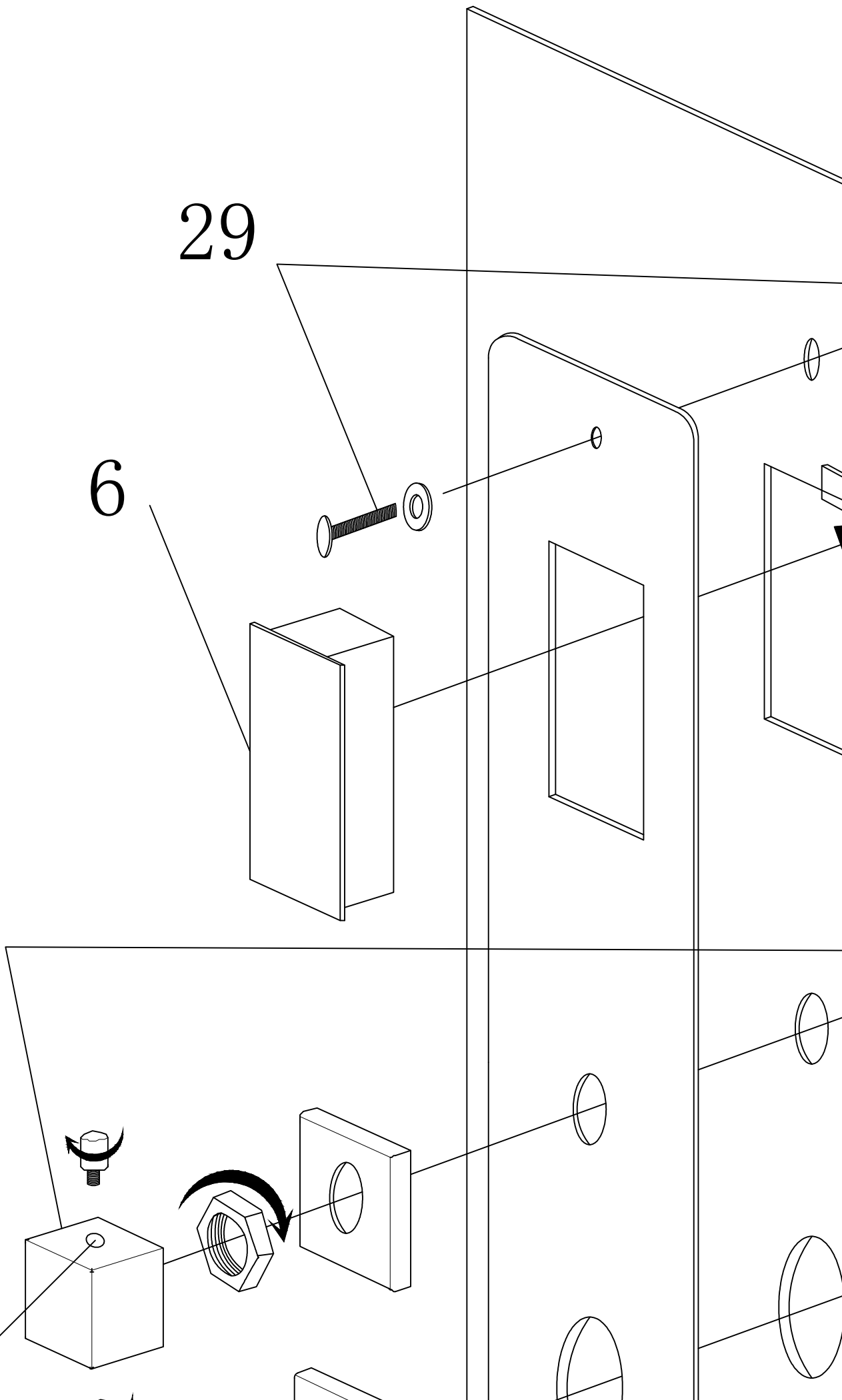
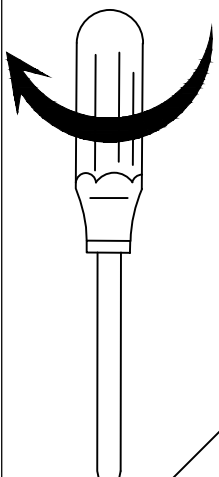


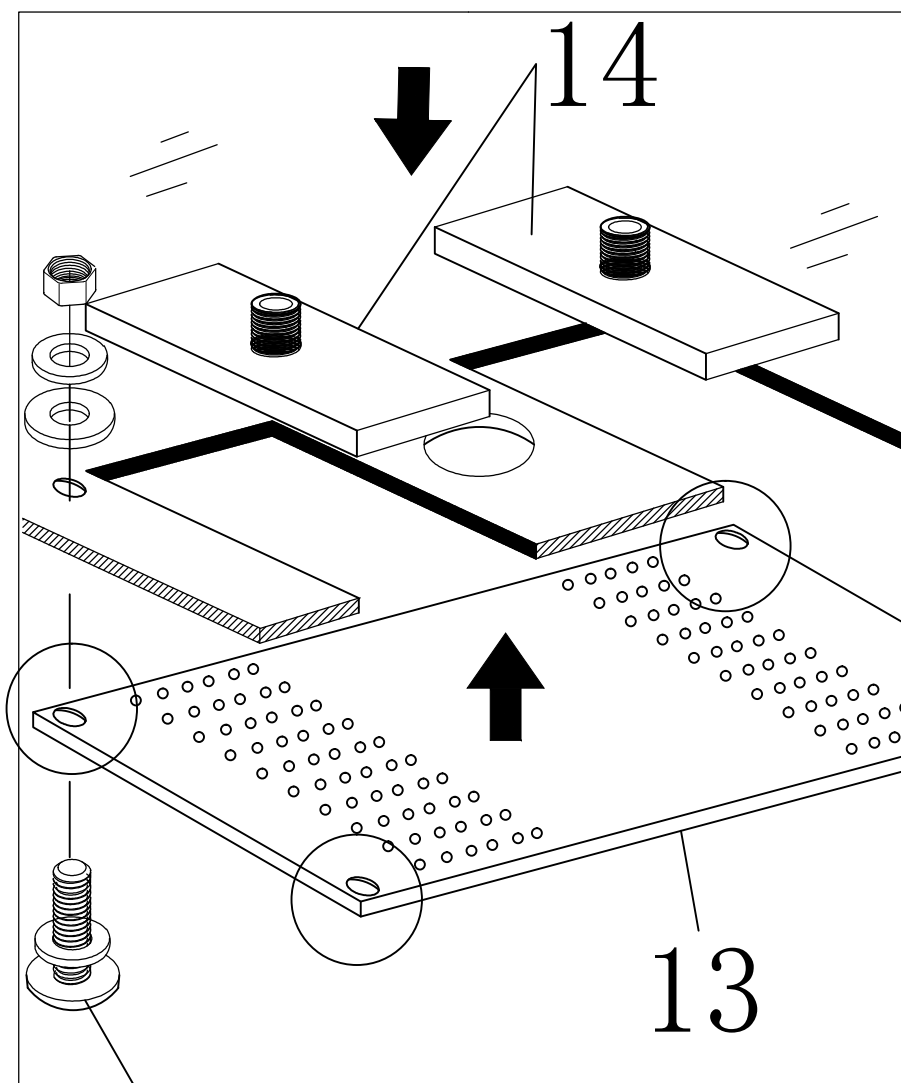


29

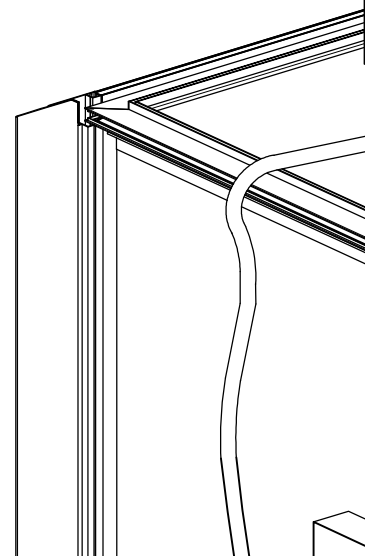
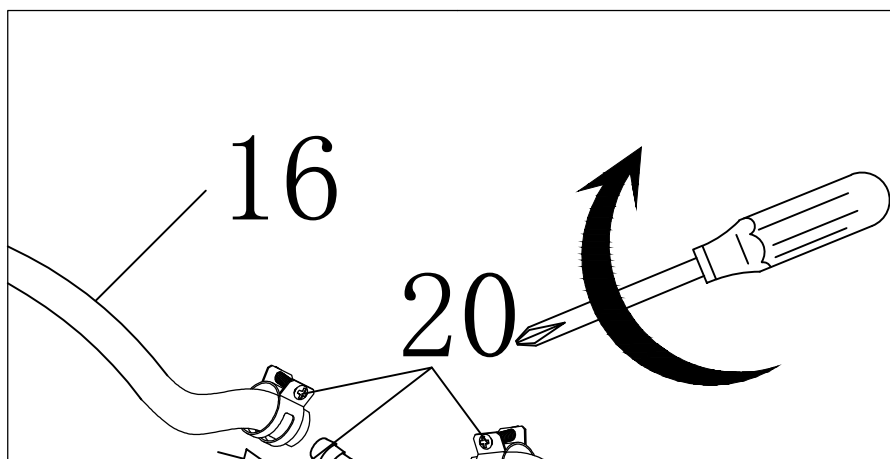
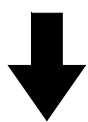
6

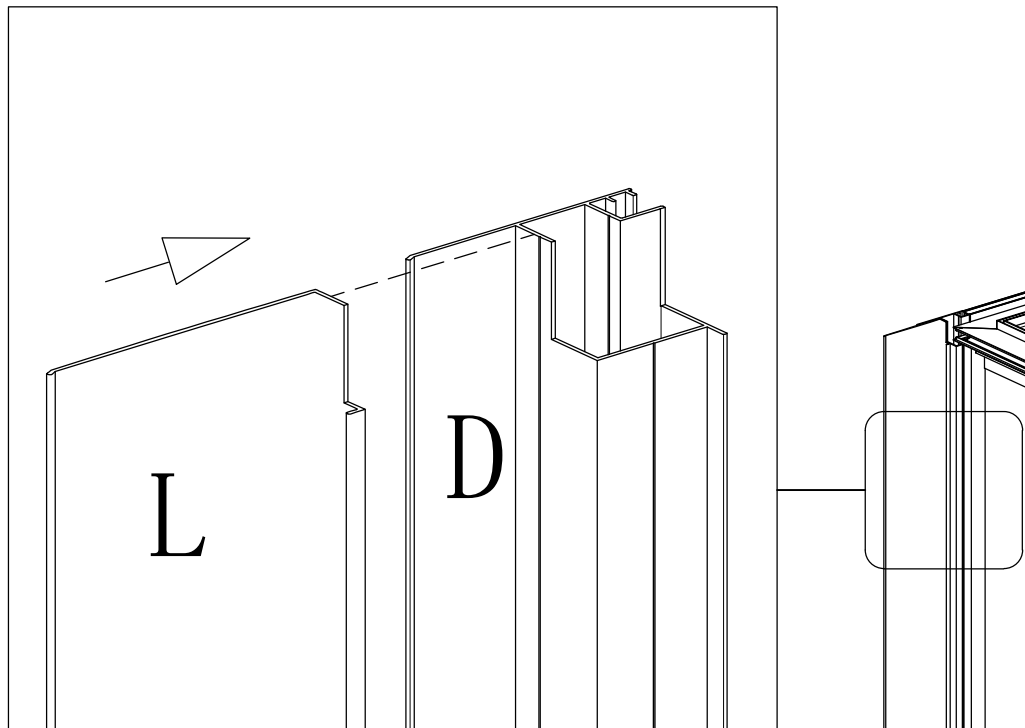
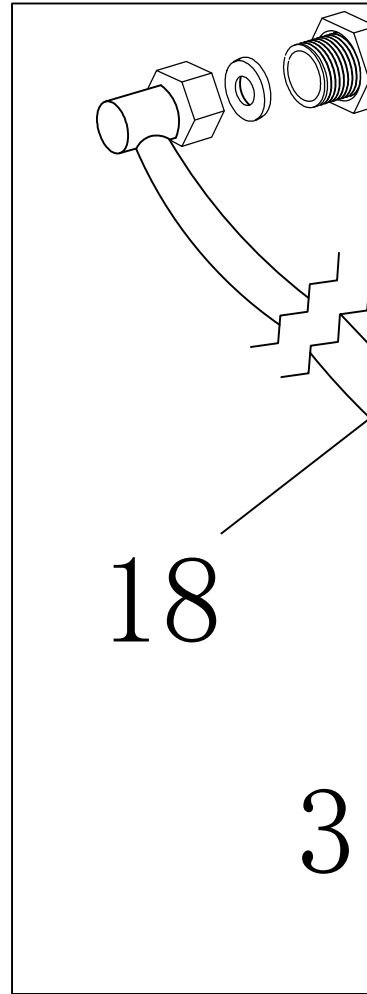
3

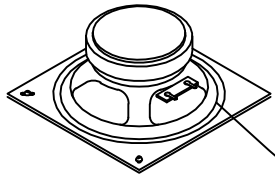
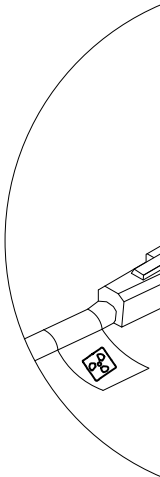
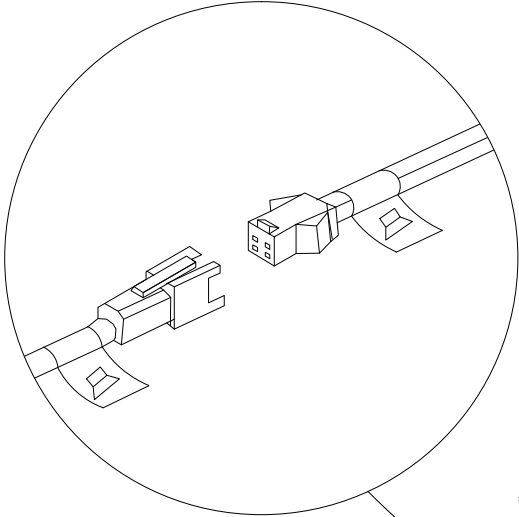




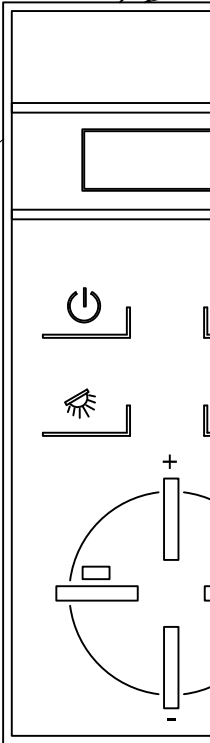
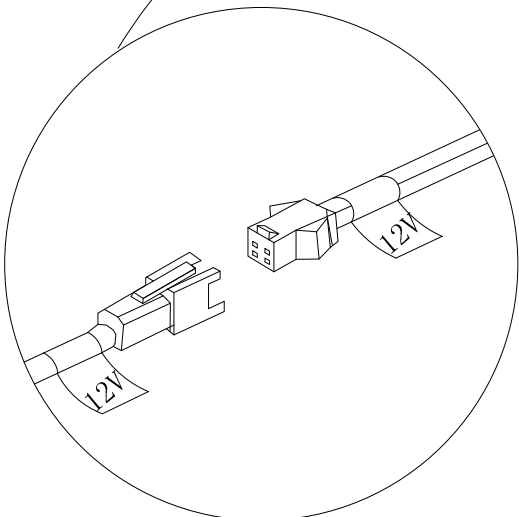
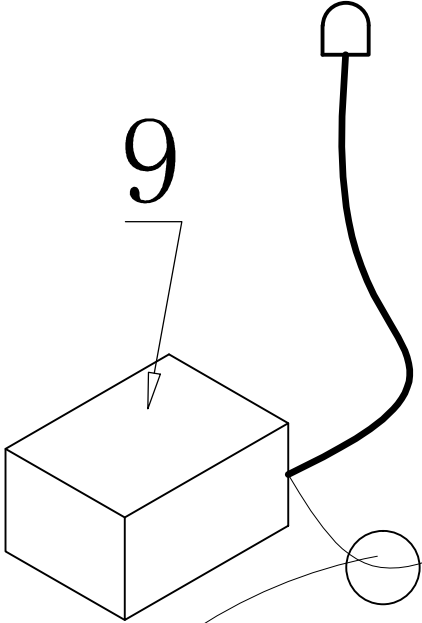
29



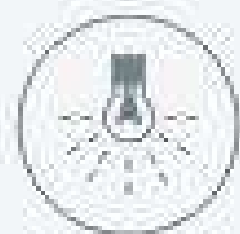




9



И н с т р у к ц и я
у п р а в л е н и я



1	 Включение или выключение	Включение/
2	 вентилятор	Включение /
3	 подсветка	Включение/в
4	 FM	Включение и

		<p>Режим смены нажатие) : F</p> <p>Режим смены нажатие) : p</p>
<p>8</p>	<p></p> <p>переключен ие каналов-</p>	<p>【Коротко 0.1MHz 【Длительно поиск следу смены канал сохраняет но Режим смены нажатие) : p</p>